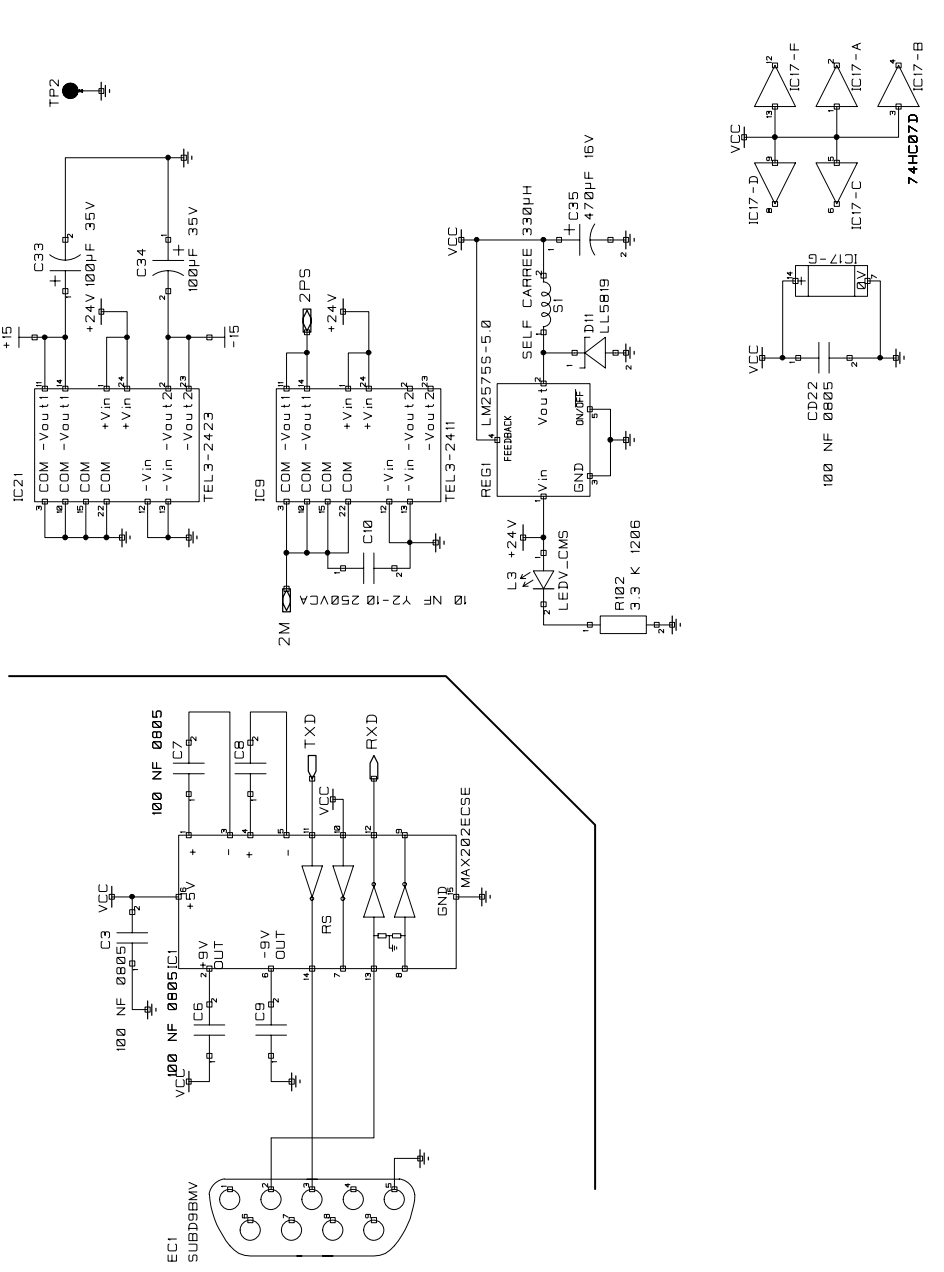


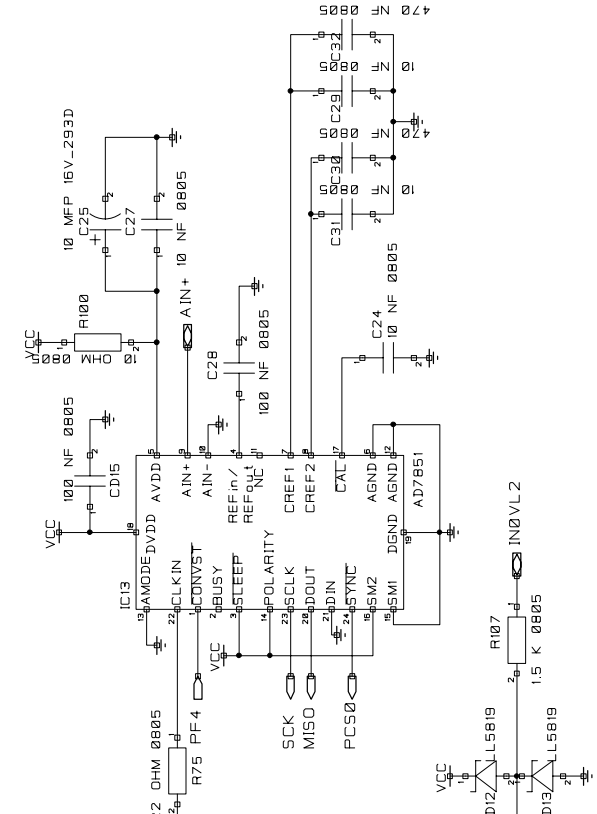
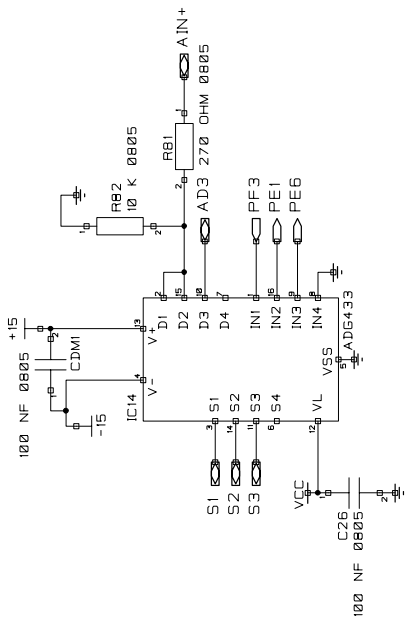
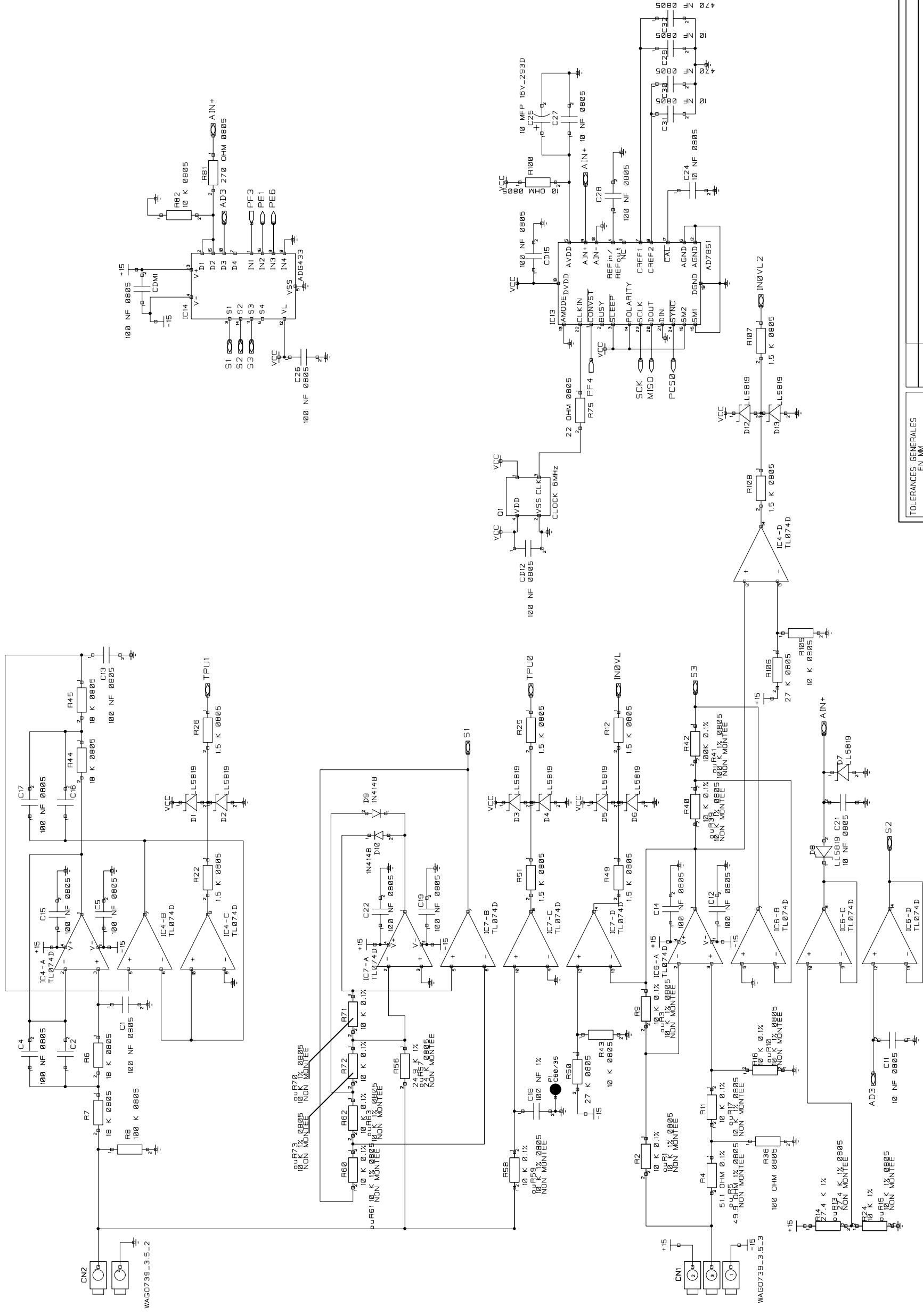
**ALIMENTATIONS**



TOLERANCES GENERALES EN MM		SCHEMA DE PRINCIPE CARTE WE.4.2	
DIMENSIONS ±20:±0.1		MODIFICATIONS	
20-100 ±0.2		IND	
100-250 ±0.3		A CREATION	
≥250 ±0.4		DATE	
ANGLES ±30°		29/06/07	
ECHELLE: 1/1		RESPONSABLE PROJET	
DATE: 29/06/07		A. DUPUIS	
OPERATEUR CAO		NCI-106-A	
D.FAYRE		LIAISON EXT.	
		FOLIO 2/3	



CE DOCUMENT NE PEUT  
ETRE REPRODUIT SANS  
NOTRE AUTORISATION  
ILOI DU 11 MARS 19571



TOLERANCES GENERALES EN MM		RESPONSABLE PROJET	
DIMENSIONS x20±0.1		A. DUPUIS	
20-100±0.2		CE DOCUMENT NE PEUT ETRE REPRODUIT SANS NOTRE AUTORISATION (LOI DU 11 MARS 1957)	
100-250±0.3		SCHEMA DE PRINCIPE CARTE WE.4.2	
>250±0.4		NCI-106-A	
ANGLES±30°		DIVERS	
ECHELLE: 1/1		FOLIO 3/3	
DATE: 29/06/07		OPERATEUR CAO	
IND		D.FAVRE	
MODIFICATIONS		SCHEMA DE PRINCIPE CARTE WE.4.2	
DATE		29/06/07	